

- » Mechanical commutation through multi bar commutator provides long lifetime
- » Operation in both directions of rotation
- » Ball bearing at motor output shaft is standard
- » With optional hood IP 54 possible
- » Custom shaft length and diameter, shaft on both sides, special winding, higher protection class up to IP 67 on request

- » Mechanische Kommutierung über vielteiligen Kollektor bietet lange Lebensdauer
- » Drehrichtung Rechts-/ Linkslauf
- » Motorwelle abtriebsseitig kugellagert ist Standard
- » Mit optionaler Schutzhaube IP 54 möglich
- » Abweichende Wellenlängen und -durchmesser, beidseitige Welle, Sonderwicklung, höhere Schutzart bis IP 67 auf Anfrage



Supply voltage versions	High efficiency	Low noise	Special surface	Protection class	Interference suppression optional	Certification	Certification	Certification (>36 V only)	Vibration resistance

Data/ Technische Daten		GR 42x40		
Nominal voltage/ Nennspannung	VDC	12	24	40
Nominal current/ Nennstrom	A ^{*)}	2.7	1.2	0.8
Nominal torque/ Nennmoment	Nm ^{*)}	0.053	0.057	0.057
Nominal speed/ Nenn Drehzahl	rpm ^{*)}	3750	3100	3400
Stall torque/ Anhaltenmoment	Nm ^{*)}	0.319	0.33	0.356
Maximum torque/ Maximales Moment	Nm ^{*)}	0.319	0.33	0.356
No load speed/ Leerlauf Drehzahl	rpm ^{*)}	4550	3800	3950
Nominal output power/ Dauerabgabeleistung	W ^{*)}	20.8	18.5	20.3
Maximum output power/ Maximale Abgabeleistung	W ^{*)}	37.95	32.3	36.6
Torque constant/ Drehmomentkonstante	Nm A ^{-1**)}	0.0247	0.0584	0.0913
Terminal Resistance/ Anschlusswiderstand	Ω	0.91	4.2	10.1
Terminal inductance/ Anschlussinduktivität	mH	1	5.1	15.7
Starting current/ Anlaufstrom	A ^{*)}	13.2	5.68	3.97
No load current/ Leerlaufstrom	A ^{*)}	0.44	0.18	0.12
Demagnetisation current/ Entmagnetisierungsstrom	A ^{*)}	≥ 24	≥ 10.5	≥ 6.3
Rotor inertia/ Rotor Trägheitsmoment	gcm ²	110	110	110
Weight of motor/ Motorgewicht	kg	0.49	0.49	0.49

*) Δθ_w = 100 K; **) θ_R = 20°C (***) at nominal point/ im Nennpunkt

Modular System/ Modulares Baukastensystem

Scan for existing Settings for external Controllers/ Scannen für verfügbare Settings für externe Controller

» Brakes/ Bremsen

- E 38 R

» Encoder/ Geber

- MG 2
- ME 52
- RE 20
- RE 30 (TI)
- RE 56 (TI)

» Hood/ Haube

- Hood IP54/ Schutzhaube IP54

GR 42x40

» Controller/ Regelelektroniken

- BGE 6005 A
- BGE 5510 dPro

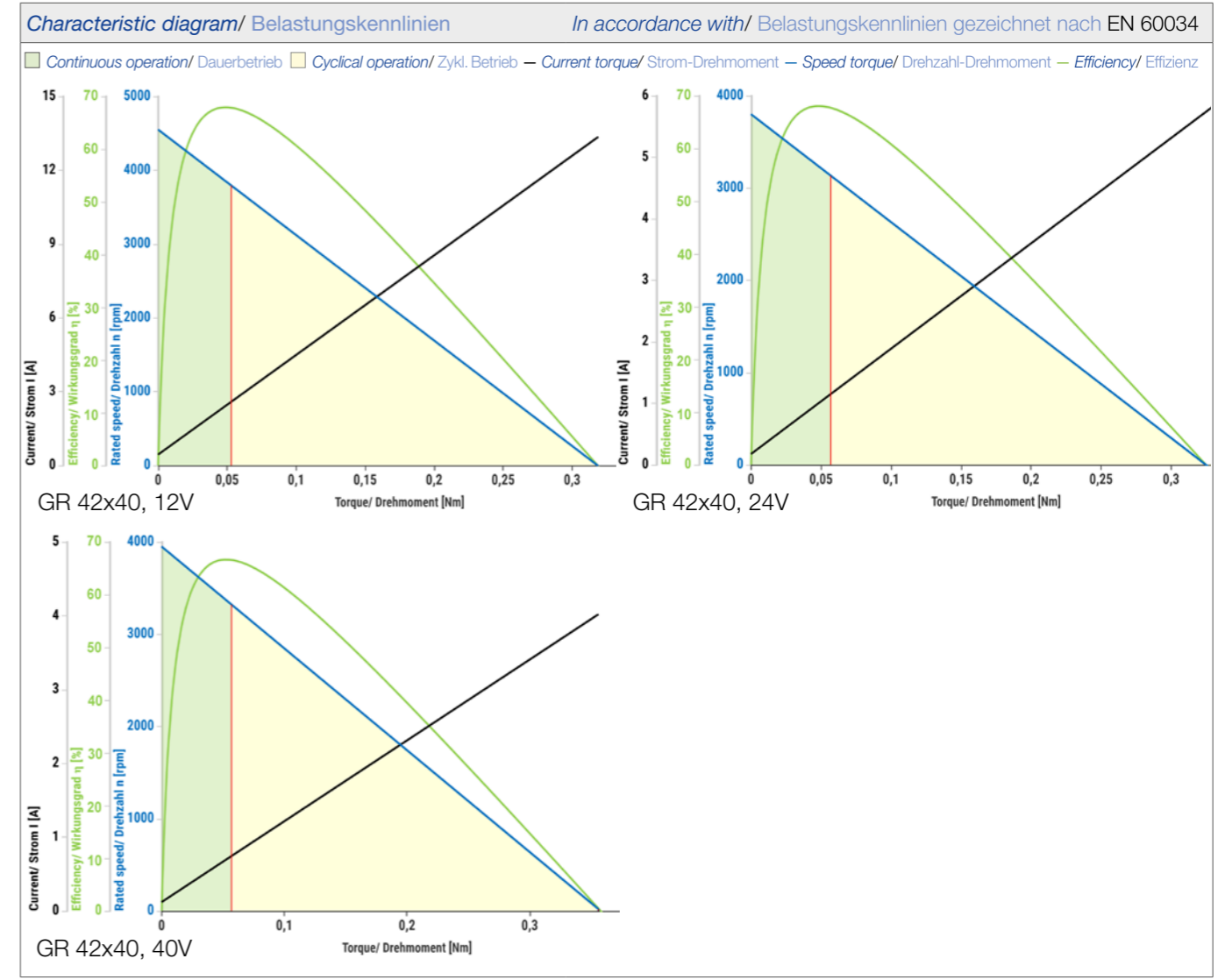
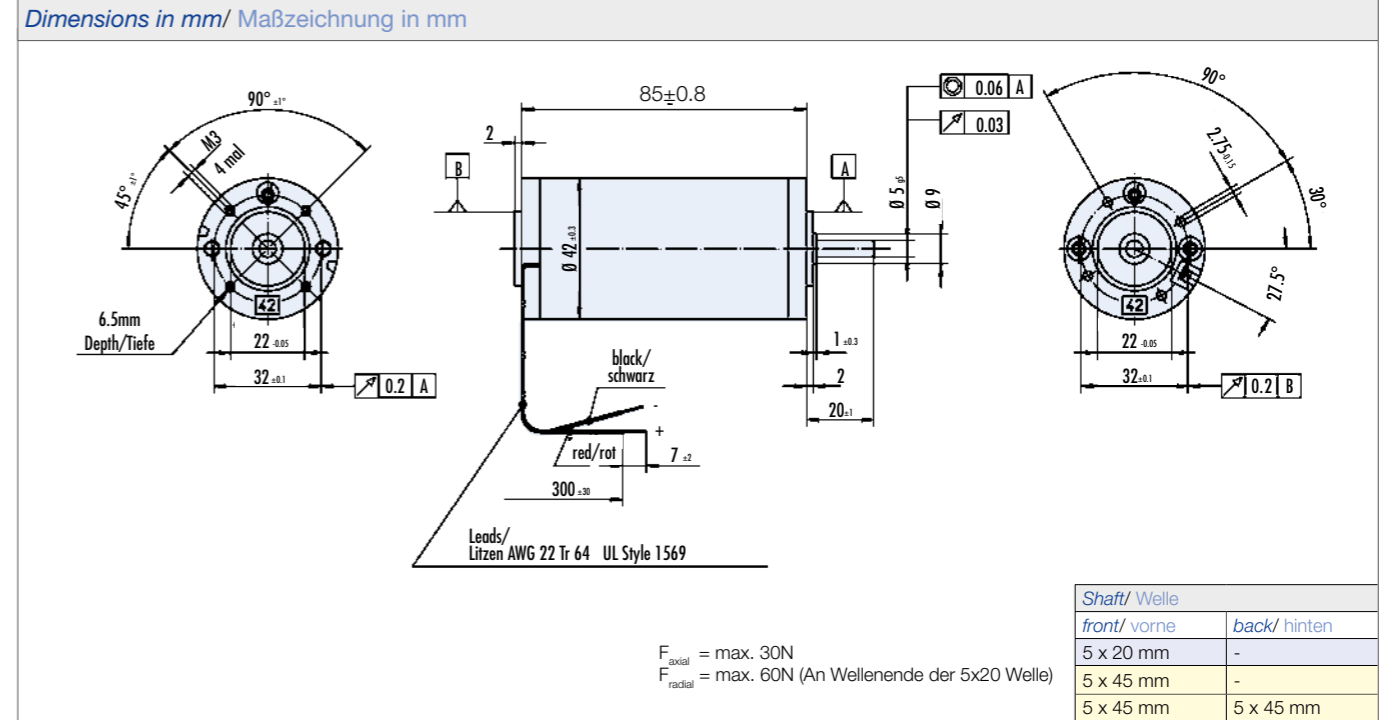
» Planetary Gearboxes/ Planetengetriebe

- PLG 32
- PLG 42 K
- PLG 42 S
- PLG 52 EB/ HT

» Angular Gearboxes/ Winkelgetriebe

- SG 45
- SG 62

You can individually configure your suitable product and download technical data and drawings for the combination at www.dunkermotoren.com/en/configuration/.
 Unter www.dunkermotoren.de/konfigurator können Sie Ihr passendes Produkt individuell konfigurieren und technische Daten und Zeichnung für die Kombination herunterladen.



■ Preferred series/ Vorzugsreihe ■ Standard product/ Standardprodukt ■ On request/ auf Anfrage See notes page 8/ Hinweise siehe S. 8