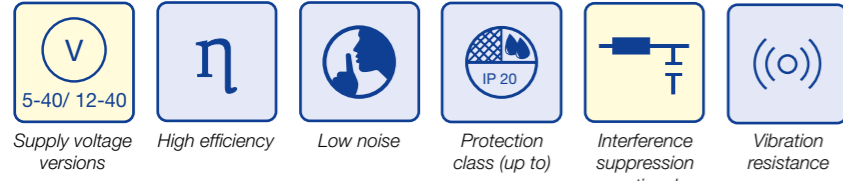


- » Mechanical commutation through multi bar commutator provides long lifetime
- » Operation in both directions of rotation
- » Ball bearing at motor output shaft is preferred series
- » Preferred series interference suppression with two chokes
- » Optionally with ball bearing on both sides, shaft on both sides, custom shaft length and diameter, lead version, special winding on request
- » Optional stranded wire version

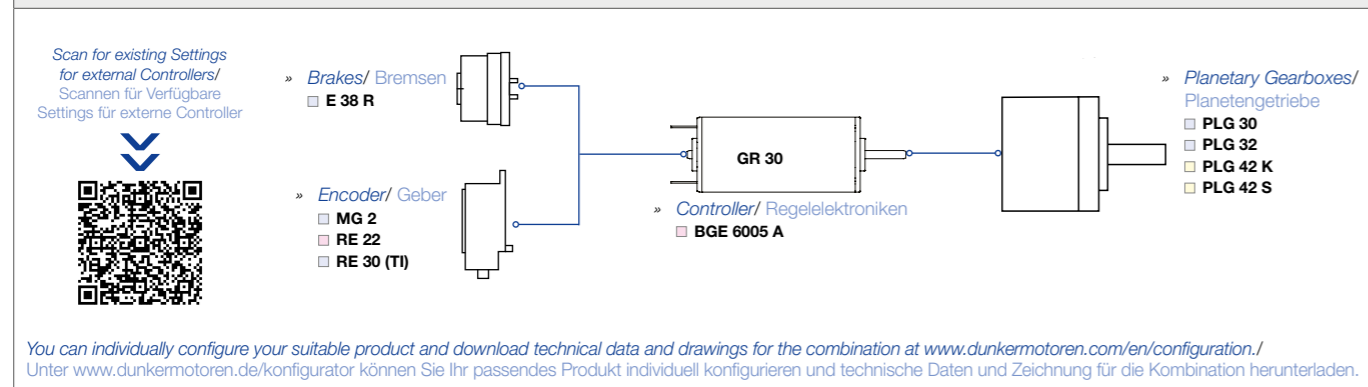
- » Mechanische Kommutierung über vierteiligen Kollektor bietet lange Lebensdauer
- » Drehrichtung Rechts-/ Linkslauf
- » Motorwelle abtriebsseitig kugellagert ist Vorzugsreih
- » Vorzugsreihe entstört mit zwei Drosseln
- » Optional beidseitig kugellagert, beidseitige Welle, abweichende Wellenlängen und -durchmesser, Litzenausführung, Sonderwicklung auf Anfrage
- » Optional Litzenausführung



Data/ Technische Daten		GR 30x10			GR 30x20			GR 30x45		
Nominal voltage/ Nennspannung	VDC	12	24	40	12	24	40	12	24	40
Nominal current/ Nennstrom	A ^{*)}	0.6	0.31	0.21	0.9	0.45	0.28	1.4	0.71	0.4
Nominal torque/ Nennmoment	Nm ^{*)}	0.01	0.01	0.01	0.0165	0.017	0.0175	0.03	0.03	0.03
Nominal speed/ Nenn Drehzahl	rpm ^{*)}	2900	3000	3500	3300	3400	3600	2980	3030	2810
Stall torque/ Anhaltmoment	Nm ^{*)}	0.03	0.03	0.0327	0.064	0.067	0.069	0.129	0.13	0.123
Maximum torque/ Maximales Moment	Nm ^{*)}	0.03	0.03	0.0327	0.064	0.067	0.069	0.129	0.13	0.123
No load speed/ Leerlauf Drehzahl	rpm ^{*)}	4650	5000	5400	4750	4800	5300	4130	4400	4100
Nominal output power/ Dauerabgabeleistung	W ^{*)}	3.04	3.14	3.67	5.7	6.1	6.6	9.4	9.5	8.8
Maximum output power/ Maximale Abgabeleistung	W	3.65	4.06	4.62	7.95	8.4	9.5	13.93	14.9	13.2
Torque constant/ Drehmomentkonstante	Nm A ^{-1**)}	0.0232	0.0435	0.0649	0.0237	0.046	0.0702	0.0288	0.05	0.0873
Terminal Resistance/ Anschlusswiderstand	Ω	8.58	31.1	72.7	4.21	15.68	38.5	2.61	8.9	27.4
Terminal inductance/ Anschlussinduktivität	mH	5.15	21.8	49.5	3.64	14.2	33.5	2.61	8.0	24.7
Starting current/ Anlaufstrom	A ^{*)}	1.4	0.77	0.55	2.85	1.53	1.04	4.6	2.7	1.46
No load current/ Leerlaufstrom	A ^{*)}	0.145	0.076	0.054	0.175	0.09	0.064	0.25	0.13	0.07
Demagnetisation current/ Entmagnetisierungsstrom	A ^{*)}	-	-	-	-	-	-	≥ 11.5	≥ 6.0	≥ 3.0
Rotor inertia/ Rotor Trägheitsmoment	gcm ²	11.0	11.5	11.0	18.5	19.5	18.5	42.2	41.9	42.2
Weight of motor/ Motorgewicht	kg	0.08	0.08	0.08	0.11	0.11	0.11	0.24	0.24	0.24

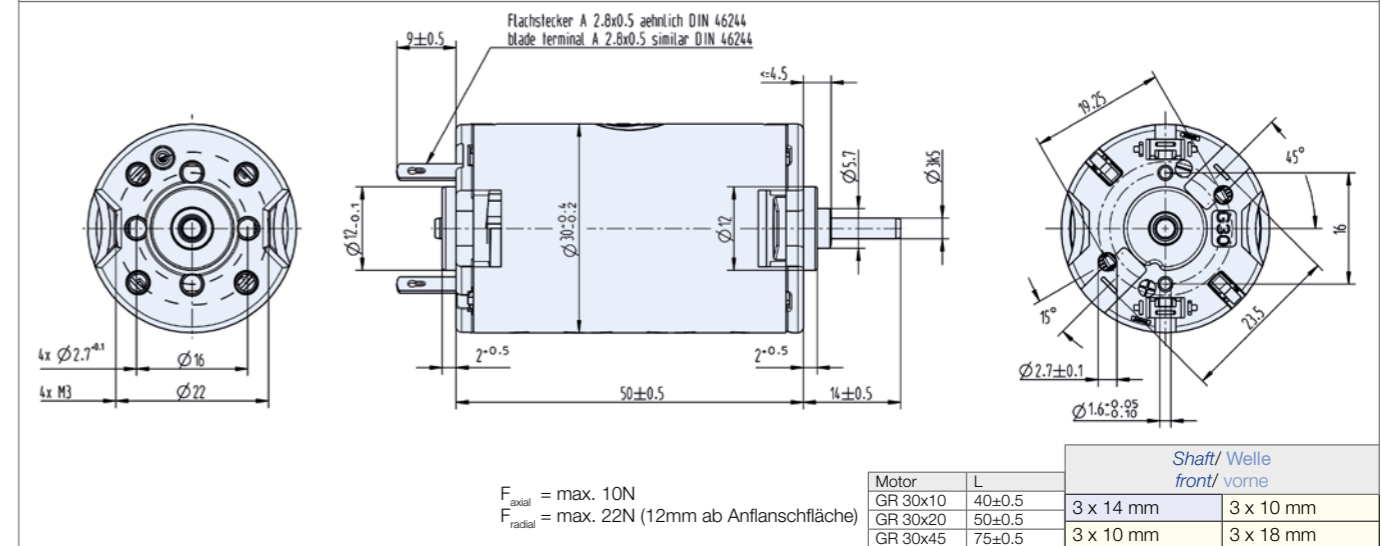
*) Δθ_w = 100 K; **) θ_R = 20°C ***) at nominal point/ im Nennpunkt

Modular System/ Modulares Baukastensystem



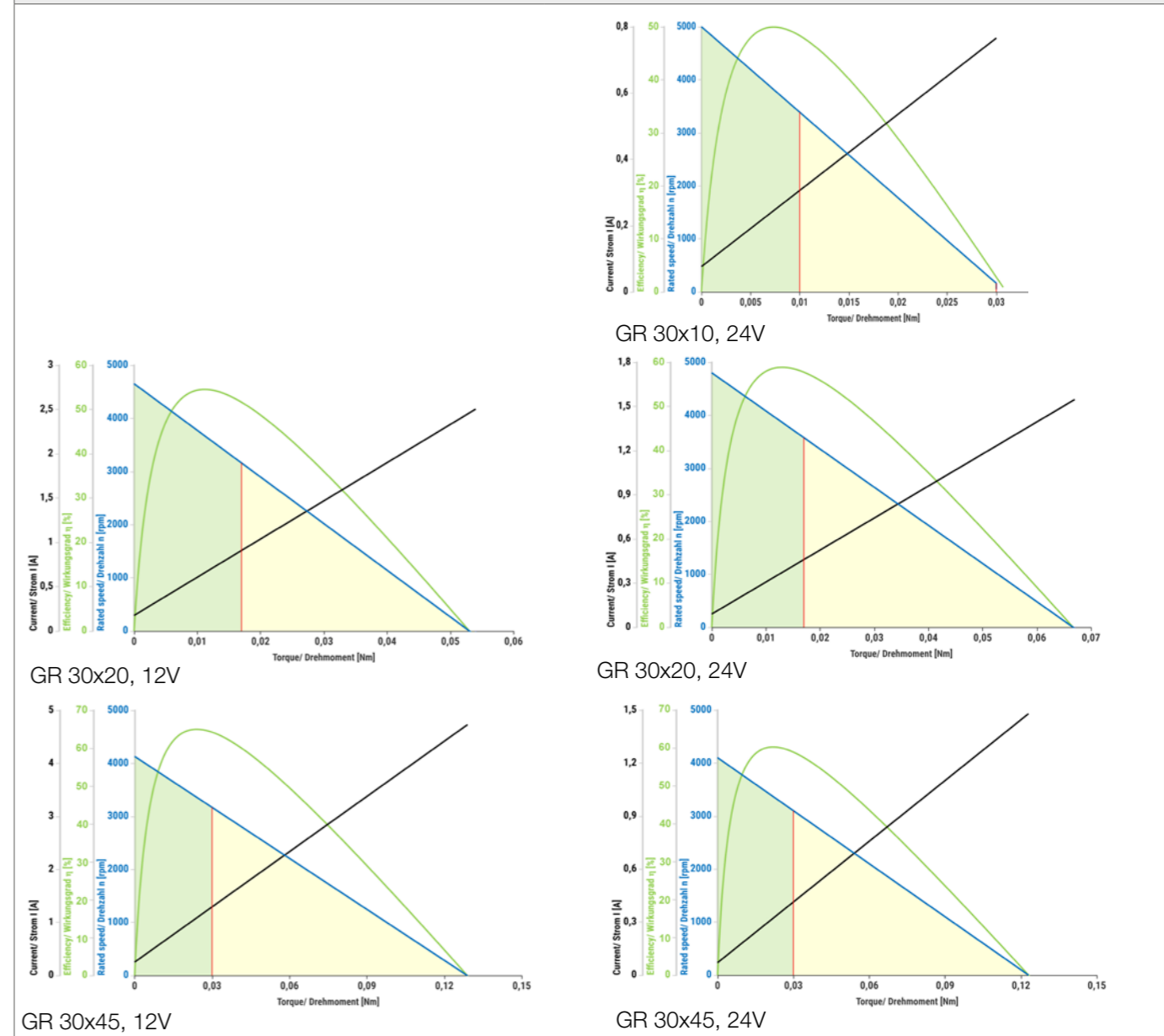
You can individually configure your suitable product and download technical data and drawings for the combination at www.dunkermotoren.com/en/configuration/.
 Unter www.dunkermotoren.de/konfigurator können Sie Ihr passendes Produkt individuell konfigurieren und technische Daten und Zeichnung für die Kombination herunterladen.

Dimensions in mm/ Maßzeichnung in mm



Characteristic diagram/ Belastungskennlinien

In accordance with/ Belastungskennlinien gezeichnet nach EN 60034



Preferred series/ Vorzugsreihe Standard product/ Standardprodukt On request/ auf Anfrage See notes page 8/ Hinweise siehe S. 8