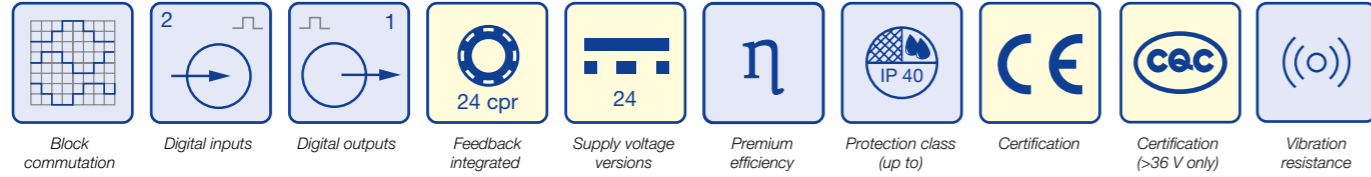


- » Highly dynamic 3-phase BLDC motor with 8-pole neodymium magnet
- » Version with integrated commutation electronics
- » Selectable rotational direction
- » Can be combined with encoders and gearboxes within our modular system
- » As IP construction (BG 45 KI) on request

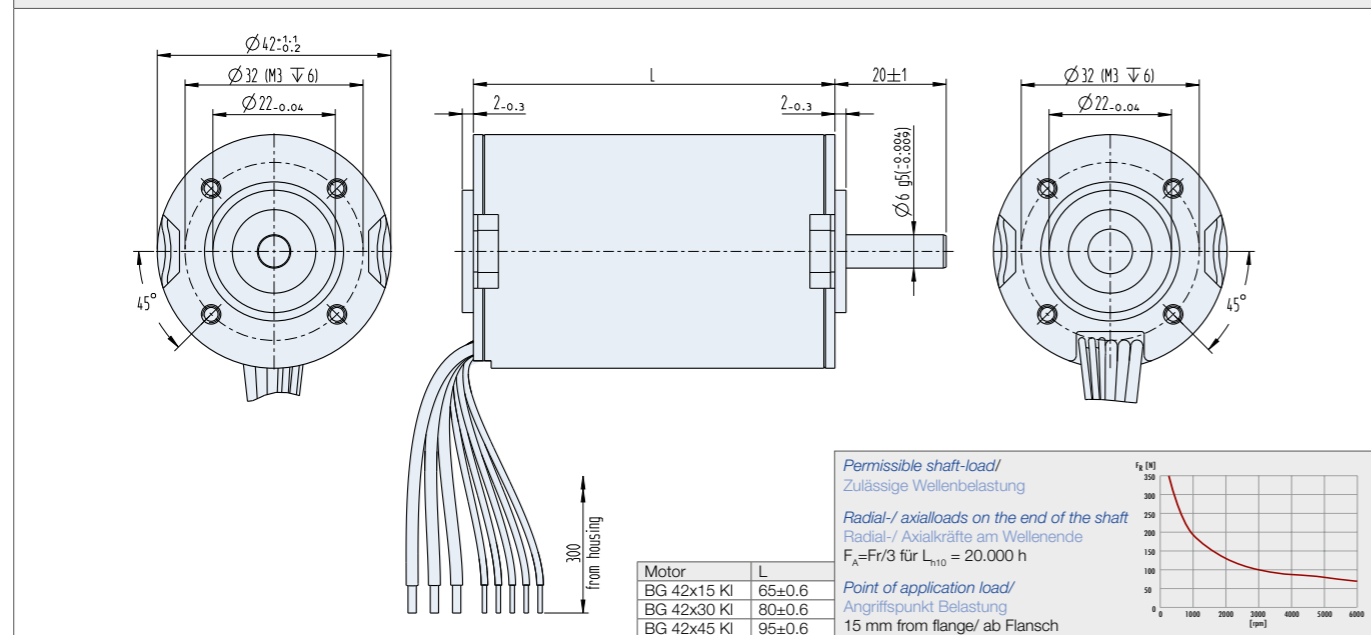
- » Hochdynamischer 3-strängiger EC-Motor mit 8-poligem Neodymmagnet
- » Ausführung mit integrierter Kommutierungselektronik
- » Drehrichtung wählbar
- » Im modularen Baukasten kombinierbar mit Gebern und Getrieben
- » Als IP-Bauweise (BG 45 KI) auf Anfrage



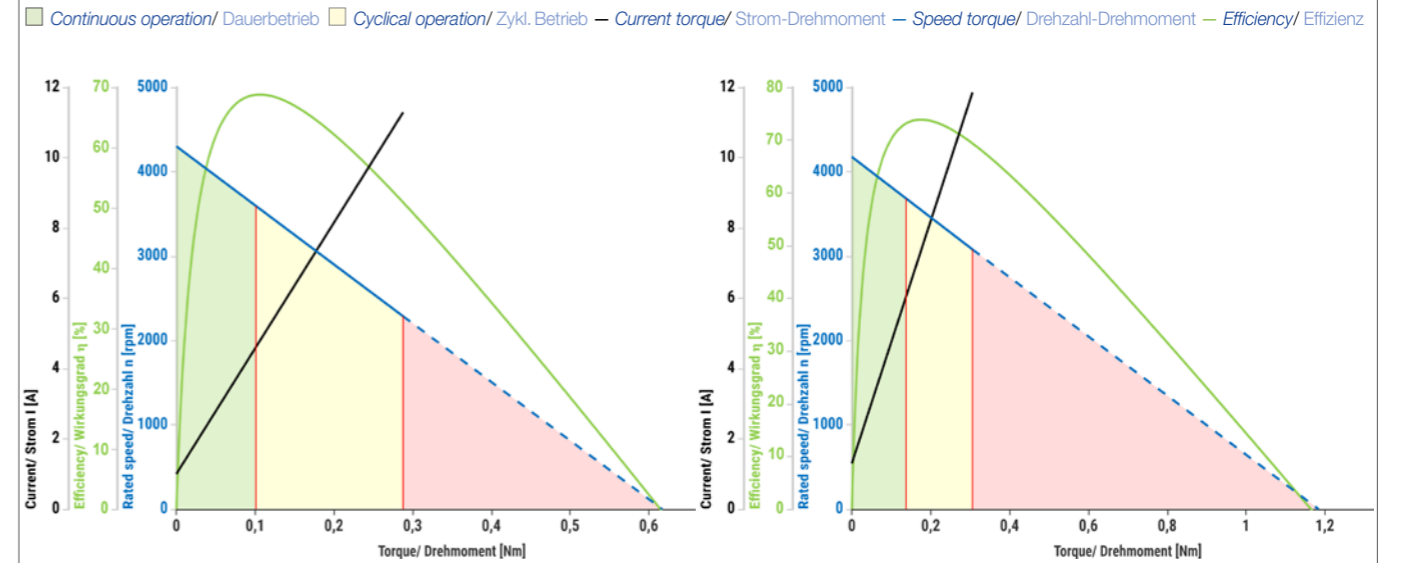
Data/ Technische Daten		BG 42x15 KI		BG 42x30 KI		BG 42x45 KI
Nominal voltage/ Nennspannung	VDC	12	24	12	24	24*
Nominal current/ Nennstrom	A <sup>1)</sup>	4.2	2.1	5.9	3.3	4.4
Nominal torque/ Nennmoment	Nm <sup>1)</sup>	0.101	0.106	0.138	0.166	0.245
Nominal speed/ Nennzahl	rpm <sup>1)</sup>	3610	3610	3750	3670	3600
No load speed/ Leerlaufzahl	rpm <sup>1)</sup>	4300	4250	4175	4120	4500
Nominal output power/ Dauerabgabeleistung	W <sup>1)</sup>	38	40	54	64	87
Maximum output power/ Maximale Abgabeleistung	W	65	79	81	110	226
Torque constant/ Drehmomentkonstante	Nm A <sup>-1</sup>	0.028	0.058	0.029	0.061	0.055
Peak current/ Zulässiger Spitzenstrom	A <sup>1)</sup>	9.5	6.5	9.5	6.5	6.5
Rotor inertia/ Rotor Trägheitsmoment	gcm <sup>2</sup>	24	24	44	44	64
Weight of motor/ Motorgewicht	kg	0.36	0.36	0.47	0.47	0.58

\*)  $\Delta\theta_w = 100\text{ K}$ ; \*\*)  $\theta_n = 20^\circ\text{C}$  (\*\*\*) at nominal point/ im Nennpunkt \*preliminary data/ Vorläufige Daten

Dimensions in mm/ Maßzeichnung in mm

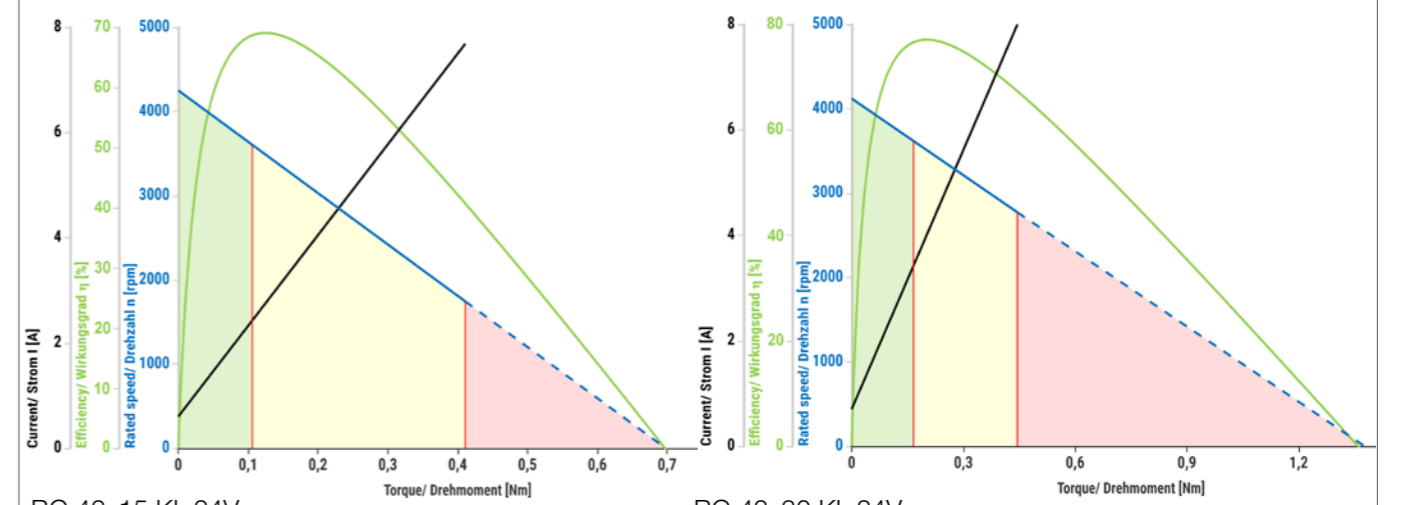


Characteristic diagram/ Belastungskennlinien In accordance with/ Belastungskennlinien gezeichnet nach EN 60034



BG 42x15 KI, 12V

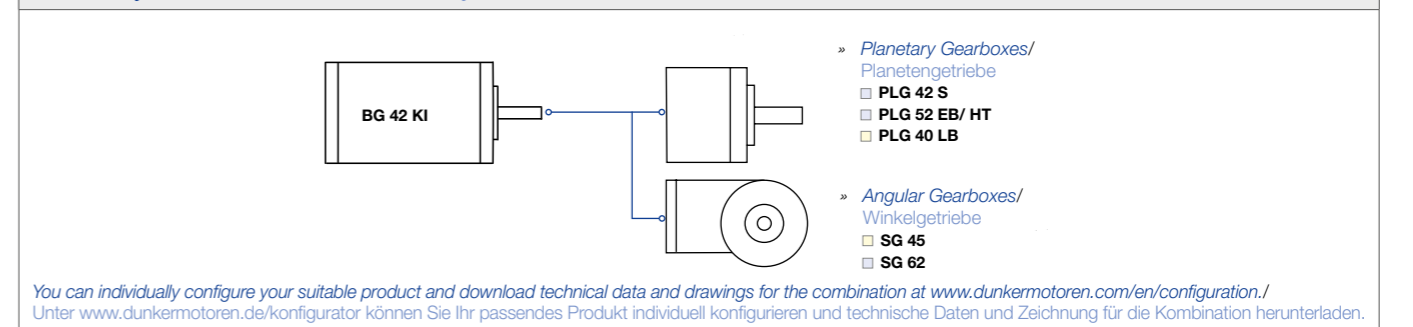
BG 42x30 KI, 12V



BG 42x15 KI, 24V

BG 42x30 KI, 24V

Modular System/ Modulares Baukastensystem



Preferred series/ Vorzugsreihe Standard product/ Standardprodukt On request/ auf Anfrage See notes page 8/ Hinweise siehe S. 8